

Elektroprivreda Crne Gore AD Nikšić

Broj iz evidencije postupaka javnih nabavki: 27/23

Redni broj iz Plana javnih nabavki : 416, 418, 502 i 430

Mjesto i datum: 11.04.2023. godine

Na osnovu člana 53 stav 3 Zakona o javnim nabavkama („Službeni list CG“, br. 74/19 , 3/23 i 11/23) Elektroprivreda Crne Gore AD Nikšić objavljuje

**TENDERSKU DOKUMENTACIJU
ZA OTVORENI POSTUPAK JAVNE NABAVKE**

za nabavku robe za potrebe HE Perućica po partijama kako slijedi:

Partija 1 : Generatorske četkice i četkodržači;

Partija 2: Zaptivni materijal za dovodni cjevovod HE Perućica;

Partija 3: Nabavka sredstava i opreme u funkciji zaštite i spašavanja za HE Perućica, za potrebe Preduzetne jedinice;

Partija 4 : Pomoćni materijal (građev.materijala, cement, šljunak, drvena građa, armatura i sl.)

Predmet nabavke se nabavlja:

kao cjelina

po partijama

1. POZIV ZA NADMETANJE¹

1. Podaci o naručiocu;
2. Podaci o postupku i predmetu javne nabavke:
 - 2.1. Vrsta postupka,
 - 2.2. Predmet javne nabavke (vrsta predmeta, naziv i opis predmeta),
 - 2.3. Procijenjena vrijednost predmeta nabavke²,
 - 2.4. Način nabavke:
 - Cjelina, po partijama,
 - Zajednička nabavka,
 - Centralizovana nabavka,
 - 2.5. Posebni oblik nabavke:
 - Okvirni sporazum,
 - Dinamički sistem nabavki,
 - Elektronska aukcija,
 - Elektronski katalog,
 - 2.6. Uslovi za učešće u postupku javne nabavke i posebni osnovi za isključenje,
 - 2.7. Kriterijum za izbor najpovoljnije ponude,
 - 2.8. Način, mjesto i vrijeme podnošenja ponuda i otvaranja ponuda,
 - 2.9. Rok za donošenje odluke o izboru,
 - 2.10. Rok važenja ponude,
 - 2.11. Garancija ponude

2. TEHNIČKA SPECIFIKACIJA PREDMETA JAVNE NABAVKE³

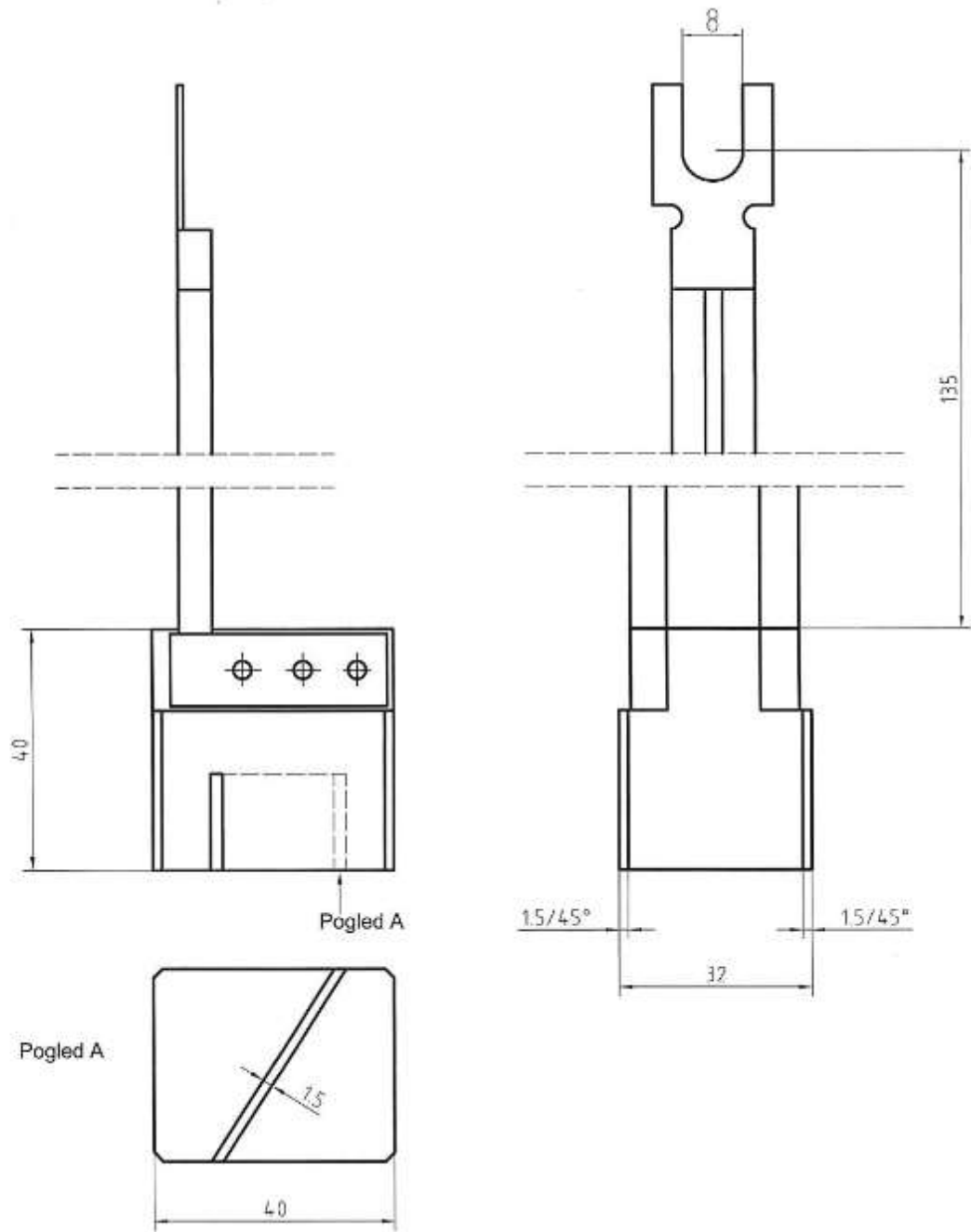
- 2.1. Naziv i opis predmeta nabavke u cjelini, po partijama i stavkama sa bitnim karakteristikama
- 2.2. Zahtjevi u pogledu načina izvršavanja predmeta nabavke koji su od značaja za sačinjavanje ponude i izvršenje ugovora

2.3 PRILOG TEHNIČKOJ SPECIFIKACIJI PARTIJE 1:

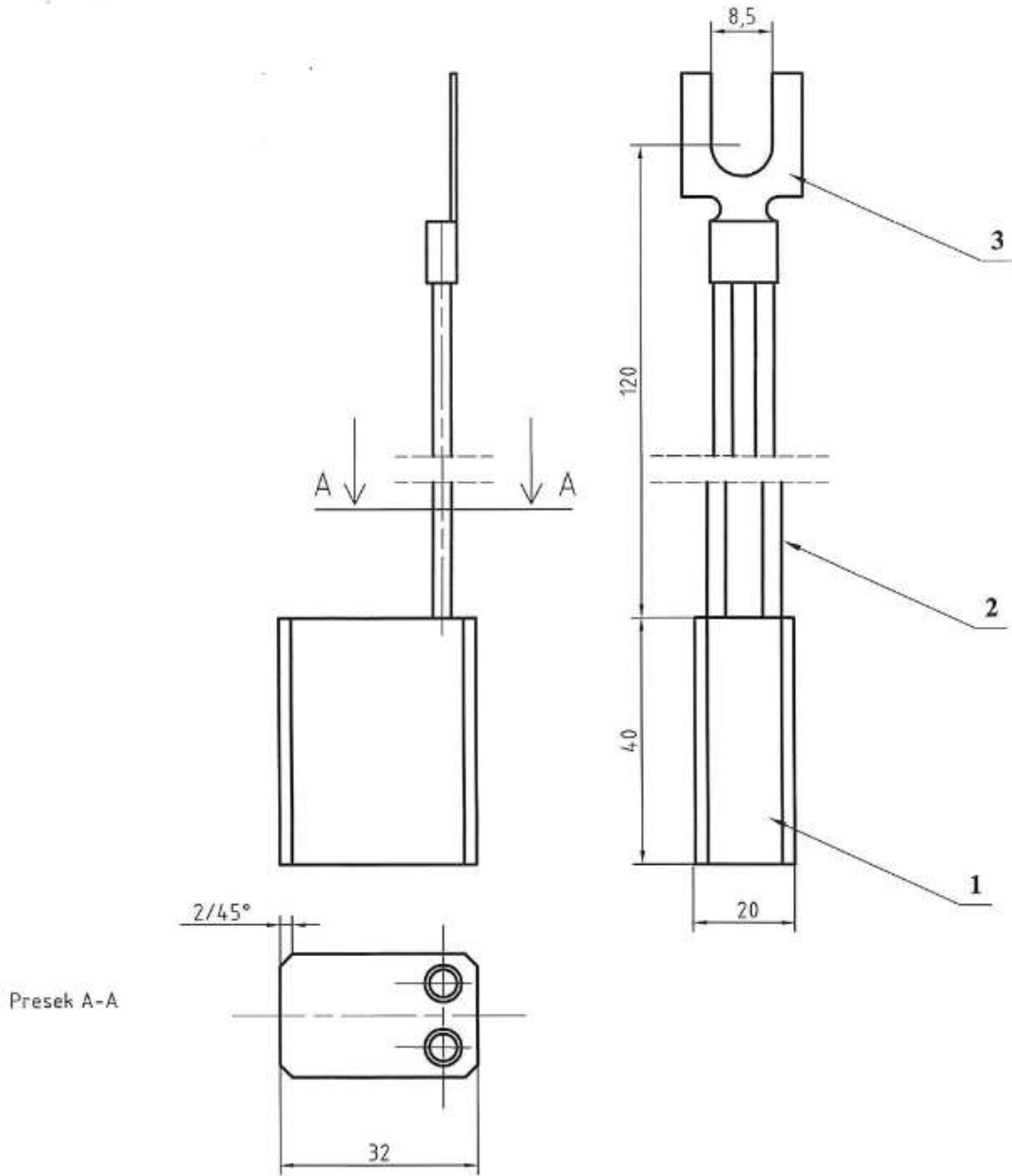
¹ Podatke iz tačke 1. Poziv za nadmetanje naručilac neposredno UNOSI na ESJN elektronskim putem;

² U slučaju podjele predmeta nabavke po partijama i zaključivanja okvirnog sporazuma, podaci o procijenjenoj vrijednosti dati su i u dodatnim informacijama;

³ Podatke iz tačke 2. Tehnička specifikacija predmeta javne nabavke naručilac neposredno UNOSI na ESJN elektronskim putem;



40x32x40



32x20x40

3. DODATNE INFORMACIJE O PREDMETU I POSTUPKU NABAVKE⁴

1. Za svaku stavku Finansijskog dijela ponude, u koloni "bitne karakteristike ponuđenog predmeta nabavke", Ponuđači, pored ponuđenih tehničkih karakteristika, upisuju i podatke o nazivu proizvođača i tipu proizvoda;

Procijenjena vrijednost predmeta nabavke:⁵

Procijenjena vrijednost predmeta nabavke bez zaključivanja okvirnog sporazuma:

po partijama je:

Partija 1 : Generatorske četkice i četkodržači, procijenjene vrijednosti 5.000,00;

Partija 2: Zaptivni materijal za dovodni cjevovod HE Perućica procijenjene vrijednosti 7.000,00;

Partija 3: Nabavka sredstava i opreme u funkciji zaštite i spašavanja za HE Perućica, za potrebe Preduzetne jedinice, procijenjene vrijednosti 10.000,00;

Partija 4 : Pomoćni materijal (građev.materijala, cement, šljunak, drvena građa, armatura i sl.), procijenjene vrijednosti 10.000,00

UKUPNO: 32.000,00 €.

ZAKLJUČIVANJE OKVIRNOG SPORAZUMA⁶

Zaključiće se okvirni sporazum:

ne

da

PODACI O NARUČIOCIMA KOJI ZAKLJUČUJU ZAJEDNIČKU NABAVKU

Nije primjenjivo.

PODACI O NARUČIOCIMA KOJI SU UKLJUČENI U CENTRALIZOVANU NABAVKU

Nije primjenjivo.

NAČIN SPROVOĐENJA ELEKTRONSKE AUKCIJE

Nije primjenjivo.

ELEKTRONSKI KATALOG

⁴ Djelove tenderske dokumentacije iz tačke 3. - 16. naručilac sačinjava u formi word/PDF dokumenta i objavljuje unošenjem (attachment) dokumenta na ESJN;

⁵ Procijenjena vrijednost se iskazuje bez PDV-a uključujući i sve troškove, nagrade i moguća obnavljanja ugovora na osnovu okvirnog sporazuma.

⁶ Ukoliko se ne predviđa zaključivanje okvirnog sporazuma cijelu sekciju brisati iz tenderske dokumentacije

Nije primjenjivo.

PONUĐA SA VARIJANTAMA

Mogućnost podnošenja ponude sa varijantama

- Varijante ponude nijesu dozvoljene i neće biti razmatrane.
- Varijante ponude su dozvoljene.

REZERVISANA NABAVKA

- Da
- Ne

4. NAČIN UTVRĐIVANJA EKVIVALENTNOSTI

Način utvrđivanja ekvivalentnosti: Za sve stavke na kojima se pominje proizvođač, tip ili kataloški broj određenog proizvođača, ponuđači su u mogućnosti da ponude ekvivalent. Ekvivalent se dokazuje dostavljenjem tehničkih/kataloških listova kojima se potvrđuje da ponuđena roba ispunjava uslove propisane tehničkim karakteristikama predmetne tenderske dokumentacije.

5. OSNOVI ZA OBAVEZNO ISKLJUČENJE IZ POSTUPKA JAVNE NABAVKE

Privredni subjekat će se isključiti iz postupka javne nabavke, ako:

- 1) je vršio neprimjeren uticaj u smislu člana 38 stav 2 tačka 1 ovog zakona;
- 2) postoji sukob interesa iz člana 41 stav 1 tačka 2 ili člana 42 ovog zakona;
- 3) ne ispunjava uslov iz člana 99 ovog zakona;
- 4) ne ispunjava uslov iz čl. 102, 104 ili 106 ovog zakona predviđen tenderskom dokumentacijom;
- 5) nije dostavio izjavu privrednog subjekta ili dostavljena izjava ne sadrži informacije i podatke tražene tenderskom dokumentacijom ili je nepravilno sačinjena;
- 6) postoji razlog na osnovu kojeg se smatra da je odustao od prijave, odnosno ponude, a koji je propisan članom 120 stav 15 ovog zakona;
- 7) postoji drugi razlog propisan ovim zakonom.

6. SREDSTVA FINANSIJSKOG OBEZBJEĐENJA UGOVORA O JAVNOJ NABAVCI

Ponuđač čija ponuda bude izabrana kao najpovoljnija je dužan da uz potpisan ugovor o javnoj nabavci dostavi naručiocu:

garanciju za dobro izvršenje ugovora ako su potpisnici dužni da ga izvršavaju⁷, za slučaj povrede ugovorenih obaveza u iznosu od 5% od vrijednosti ugovora⁸

garanciju za otklanjanje nedostataka u garantnom roku, za slučaj da izabrani ponuđač u garantnom roku ne ispuní obaveze na koje se garancija odnosi u iznosu od 5% od vrijednosti ugovora sa rokom važenja 10 dana dužim od ugovorenog garantnog roka.

7. METODOLOGIJA VREDNOVANJA PONUDA

Naručilac će u postupku javne nabavki izabrati ekonomski najpovoljniju ponudu, primjenom pristupa isplativosti, po osnovu kriterijuma⁹:

cijena,

odnos cijene i kvaliteta

trošak životnog ciklusa.

Vrednovanje će se vršiti na osnovu sljedećih parametara:

cijena (C)

broj bodova 90

kvalitet (K)

broj bodova 10

1. Ponude po parametru **cijena** vrednovaće se na sljedeći način:

Bodovi za parametar ponuđena cijena izračunavaju se na način što se kao osnova za vrednovanje uzeti najniža ponuđena cijena koja dobija maksimalan broj bodova, 90 bodova.

Ostale ponude će dobiti bodove po sljedećoj formuli:

$$C = (C_{\min} / C_p) \times 90$$

gdje je:

C – broj bodova za ponuđenu cijenu,

C_{min} – najniža ponuđena cijena,

C_p – ponuđena cijena,

90 – maksimalni broj bodova po ovom parametru.

Ako je ponuđena cijena 0,00 EUR-a, prilikom vrednovanja te cijene po podkriterijumu cijena uzima se da je ponuđena cijena 0,01 EUR.

2. Ponude po kriterijumu kvalitet vrednovaće se u odnosu na parametar roka isporuke: *(važi za sve Partije)*

Rok isporuke je : minimalno 30 a maksimalno 60 dana od dana potpisivanja Ugovora

⁷ Naručilac je dužan da u tenderskoj dokumentaciji odredi da li su potpisnici okvirnog sporazuma dužni da ga izvršavaju

⁸ Garancija se određuje u iznosu koji ne može da bude veći od 10% vrijednosti ugovora.

⁹ Naručilac određuje jedan kriterijum za izbor najpovoljnije ponude, a ostale ponuđene opcije briše

Maksimalan broj bodova za ovaj kriterijum (K) je 10.

Broj bodova za kriterijum kvalitet se dobija na način što se najkraći ponuđeni rok isporuke podijeli sa ponuđenim rokom isporuke i dobijeni količnik pomnoži sa 10:

$$K=RI_{\min}/RI_p \times 10$$

gdje je :

K – broj bodova koji se dodjeljuje za ponuđeni rok isporuke;

RI_p – ponuđeni rok isporuke;

RI_{min} – najkraći ponuđeni rok;

10 - maksimalni broj bodova po ovom parametru.

Ponuđač koji ponudi najkraći rok isporuke dobija 10 bodova.

Ponuđač sa najvećim brojem bodova (C+K) će biti izabran kao prvorangirani.

8. JEZIK PONUDE

Ponuda se sačinjava na:

crnogorski jezik i drugi jezik koji je u službenoj upotrebi u Crnoj Gori, u skladu sa Ustavom i zakonom

ZA PARTIJU 1 i 2:

engleski jezik za dio ponude koji se odnosi na:

- Tehničke/kataloške listove

9. NAČIN, MJESTO I VRIJEME PODNOŠENJA PONUDA I OTVARANJA PONUDA

Ponude se podnose preko ESJN-a zaključno sa danom 27.04.2023. godine do 10 sati.

Otvaranje ponuda održaće se dana 27.04.2023. godine u 10 sati.

10. TAJNOST PODATAKA

Tenderska dokumentacija sadrži tajne podatke

ne

da

11. UPUTSTVO ZA SAČINJAVANJE PONUDE

Ponude se sačinjava u ESJN u skladu sa tenderskom dokumentacijom i važećim Pravilnikom o sadržaju ponude i uputstvu za sačinjavanje i podnošenje ponude.

Ispunjenost uslova za učešće u postupku javne nabavke dokazuje se izjavom privrednog subjekta, koja se sačinjava na obrascu datom u Pravilniku o obrascu izjave privrednog subjekta.

Ponuđač je dužan da tačno, potpuno, pravilno i nedvosmisleno popuni Izjavu privrednog subjekta u skladu sa zahtjevima iz tenderske dokumentacije.

12. NAČIN ZAKLJUČIVANJA I IZMJENE UGOVORA O JAVNOJ NABAVCI

Naručilac zaključuje ugovor o javnoj nabavci u pisanom ili elektronskom obliku sa ponuđačem čija je ponuda izabrana kao najpovoljnija, nakon izvršnosti odluke o izboru najpovoljnije ponude.

Ugovor o javnoj nabavci mora da bude u skladu sa uslovima utvrđenim tenderskom dokumentacijom, izabranom ponudom i odlukom o izboru najpovoljnije ponude, osim u pogledu iskazivanja PDV-a.

Ugovor između naručioca i ponuđača čija je ponuda izabrana kao najpovoljnija, pored uslova koji su propisani ovom tenderskom dokumentacijom, će sadržati i sljedeće:¹⁰

RASKID UGOVORA

Ugovor se može raskinuti sporazumno ili po zahtjevu jedne od ugovornih strana. Ukoliko ugovorne strane sporazumno raskinu ugovor, sporazumom o raskidu ugovora utvrđuju se međusobna prava i obaveze.

U slučaju jednostranog raskida Ugovora, Ugovor će se raskinuti pisanim obavještenjem sa otkaznim rokom od 15 (petnaest) dana koje se dostavlja drugoj ugovornoj strani. U obavještenju mora biti naznačeno po kom osnovu se ugovor raskida.

Naručilac će raskinuti ugovor o javnoj nabavci naročito ako:

- **nastupe okolnosti koje za posljedicu imaju bitnu izmjenu ugovora koja iziskuje sprovođenje novog postupka javne nabavke;**
- **nastupi neki razlog koji predstavlja osnov za obavezno isključenje iz člana 108 ili iz člana 110 Zakona o javnim nabavkama („Sl.list CG” br. 74/19, 3/23 i 11/23), koji je predviđen tenderskom dokumentacijom.**

Bitnom izmjenom ugovora iz prethodnog stava smatra se izmjena prirode ugovora u materijalnom smislu u odnosu na ugovor koji je prvobitno zaključen ako je ispunjen jedan ili više sljedećih uslova:

1) izmjenom se uvode uslovi koji bi, da su bili dio prvobitnog postupka javne nabavke, omogućavali uključivanje drugih privrednih subjekata u odnosu na izabrane ponuđače ili

¹⁰ U ovom dijelu moguće je i predvidjeti raskid ugovora, ugovorne kazne i ostale elemente ugovora

prihvatanje druge ponude u odnosu na prihvaćenu ili bi omogućili veću konkurentnost u postupku javne nabavke koji je prethodio zaključenju ugovora;

2) izmjenom se mijenja privredna ravnoteža ugovora u korist privrednog subjekta sa kojim je zaključen ugovor na način koji nije predviđen prvobitnim ugovorom;

3) izmjenom se značajno povećava obim ugovora;

4) promjena privrednog subjekta sa kojim je zaključen ugovor o javnoj nabavci, osim u slučaju ako privrednog subjekta nakon restrukturiranja, uključujući preuzimanje, spajanje, kupovinu ili stečaj, zamjenjuje u potpunosti ili djelimično novi pravni sljedbenik, odnosno privredni subjekat, koji ispunjava prvobitno određene uslove zaključenog ugovora o javnoj nabavci, a izmjene su predviđene tenderskom dokumentacijom, pod uslovom da se ne vrše druge bitne izmjene ugovora iz člana 150 stav 2 Zakona o javnim nabavkama („Sl.list CG” br. 74/19, 3/23 i 11/23);

5) ako ponuđač ne izvršava ugovorene obaveze i u drugim slučajevima utvrđenim tenderskom dokumentacijom u skladu sa zakonom.

Dobavljač ima pravo da jednostrano raskine Ugovor ako:

- **Naručilac ne bude izvršavao svoje obaveze u roku i na način predviđen Ugovorom;**

Ugovorne strane se obavezuju da će preduzimati sve mjere u cilju sprečavanja bilo kakvih koruptivnih radnji u toku realizacije Ugovora, u suprotnom ugovor je ništav.

13. ZAHTJEV ZA POJAŠNJENJE ILI IZMJENU I DOPUNU TENDERSKE DOKUMENTACIJE

Privredni subjekat može da predloži naručiocu da izmijeni i/ili dopuni tendersku dokumentaciju, u roku od osam dana od dana objavljivanja, odnosno dostavljanja tenderske dokumentacije u skladu sa članom 94 st. 4 i 5 Zakona o javnim nabavkama.

Privredni subjekat ima pravo da pisanim zahtjevom traži od naručioca pojašnjenje tenderske dokumentacije najkasnije deset dana prije isteka roka određenog za dostavljanje ponuda.

Zahtjev se podnosi isključivo putem ESJN-a.

14. IZJAVA NARUČIOCA O NEPOSTOJANJU SUKOBA INTERESA

Elektroprivreda Crne Gore AD Nikšić

Broj: 20-00-1223

Mjesto i datum: Nikšić, 10.03.2023. godine

U skladu sa članom 43 stav 1 Zakona o javnim nabavkama („Službeni list CG”, br. 74/19 i 3/23),

Izjavljujem

da u postupku javne nabavke iz Plana javne nabavke za 2023. godine za nabavku robe za potrebe HE Perućica po partijama kako slijedi:

Partija 1 : Generatorske četkice i četkodržači;

Partija 2: Zaptivni materijal za dovodni cjevovod HE Perućica;

Partija 3: Nabavka sredstava i opreme u funkciji zaštite i spašavanja za HE Perućica, za potrebe Preduzetne jedinice;

Partija 4 : Pomoćni materijal (građev.materijala, cement, šljunak, drvena građa, armatura i sl.)

nijesam u sukobu interesa u smislu člana 41 stav 1 tačka 1 Zakona o javnim nabavkama i da ne postoji ekonomski i drugi lični interes koji može uticati na moju nepristrasnost i nezavisnost u ovom postupku javne nabavke.

Ovlašćeno lice naručioca Miro Vračar

Službenik za javne nabavke Radovan Radojević

Predsjedavajući član komisije za sprovođenje postupka javne nabavke Mirjana Mrdović

Član komisije za sprovođenje postupka javne nabavke Maja Bulajić

Član komisije za sprovođenje postupka javne nabavke Borislav Manojlović

Član komisije za sprovođenje postupka javne nabavke Zoran Đurović

Član komisije za sprovođenje postupka javne nabavke Miloš Jovović

Član komisije za sprovođenje postupka javne nabavke Tanja Nikčević

Član komisije za sprovođenje postupka javne nabavke Nikola Kosović

15. UPUTSTVO O PRAVNOM SREDSTVU

Privredni subjekat može da izjavi žalbu protiv ove tenderske dokumentacije Komisiji za zaštitu prava u roku od deset dana od dana objavljivanja, odnosno dostavljanja tenderske dokumentacije ili izmjene i dopune tenderske dokumentacije.

Žalba se izjavljuje preko naručioca neposredno putem ESJN-a. Žalba koja nije podnesena na naprijed predviđeni način biće odbijena kao nedozvoljena.

Podnosilac žalbe je dužan da uz žalbu priloži dokaz o uplati naknade za vođenje postupka u iznosu od 1% od procijenjene vrijednosti javne nabavke, a najviše 20.000,00 eura, na žiro račun Komisije za zaštitu prava broj 530-20240-15 kod NLB Montenegro banke A.D.

Ukoliko je predmet nabavke podijeljen po partijama, a žalba se odnosi samo na određenu/e partiju/e, naknada se plaća u iznosu 1% od procijenjene vrijednosti javne nabavke te/tih partije/a.

Instrukcije za plaćanje naknade za vođenje postupka od strane žalilaca iz inostranstva nalaze se na internet stranici Komisije za zaštitu prava nabavki <http://www.kontrola-nabavki.me/>.